

SmallRig

Operating Instruction

Betriebsanweisungen

Instructions opérationnelles

Istruzioni per l'uso

Instrucciones operativas

Instruções de funcionamento

Gebruiksaanwijzing

Bruksanvisning

운영 지침

取扱説明書



VB99 SE mini V Mount Battery

VB99 SE Mini-V-förmige-Anschluss-Batterie

Mini batterie à monture V VB99 SE

Batería mini V-Mount VB99 SE

Batteria VB99 SE Mini V-Mount

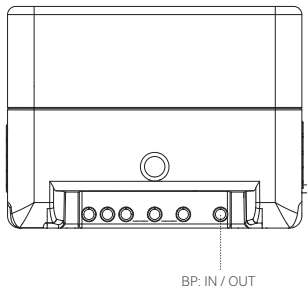
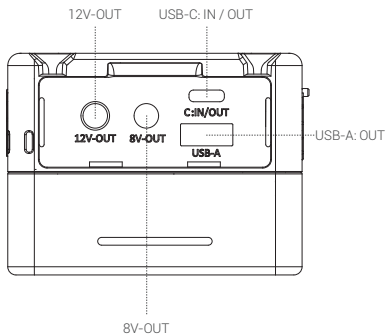
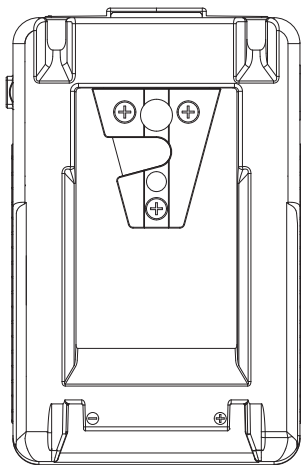
Bateria mini de montagem em V VB99 SE

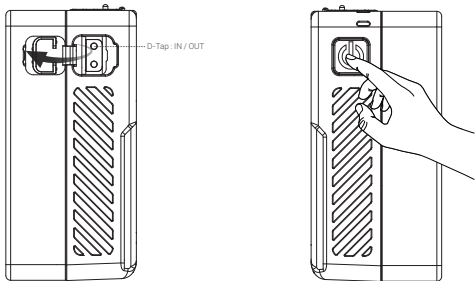
VB99 SE mini V Mount Accu

VB99 SE mini V-mount-batteri

VB99 SE ミニVマウントバッテリー

VB99 SE 미니 V 포트 배터리





EN Demonstration of Button Functions

Single-click	Single-click to turn off the display when the screen is at normal brightness.
	Single-click to restore maximum brightness after the screen dims.
	Single-click to turn on the screen when the device is powered off or the display is off.
Double-click	When charging or discharging, double-click the button to switch and display the voltage/power.
Long-press for 3 Seconds	Press and hold for 3 seconds to force shut down USB-C, USB-A, DC port discharge, click or re-plug to restore the ports.

EN Specifications

Item	Specification	
Material	Fireproof PC Material	
Capacity Parameters	14.54V 6800mAh 98.872Wh	
Rated Total Discharging Power	100W	
Input	USB-C	65W (Max)
	D-Tap / BP	6.8A (Max)
Output	USB-C	5V = 3A, 9V = 3A, 12V = 3A, 15V = 3A, 20V = 3.25A (Max)
	USB-A	5V = 3A, 9V = 3A, 12V = 2.5A (Max)
	BP / D-Tap	10A (Max)
	8V-OUT	8V = 3A (Max)
	12V-OUT	12V = 3A (Max)
Supported Protocols	USB-C	PD3.0 / QC2.0 / QC3.0 / PPS / DCP-1.5A / APPLE-2.4A
	USB-A	QC2.0 / QC3.0 / DCP-1.5A / APPLE-2.4A
Discharging Cut-off Voltage	11.2 V	
Battery Discharging Temperature	-15°C to 60°C / 5°F to 140°F	
Battery Charging Temperature	0°C to 45°C / 32°F to 113°F	
Optional Charging Methods	BP interface charger, 16.8 V D-Tap charger, USB-C charger	
Product Dimensions	112.0 × 72.0 × 53.8mm / 4.4 × 2.8 × 2.1in	
Net Weight of Product	593.0 ± 10.0g / 21.0 ± 0.4oz	

Service & Warranty

Please keep your original receipt and guarantee card. Be sure the dealer has written on it the date of purchase and SN of the product. These are required for warranty service.

After-sale Warranty Terms:

SmallRig products are entitled to warranty services as of the date of payment.

- **Electronic products (except V mount battery):** 1-year warranty.
- **V mount battery:** 2-year warranty.
- **Non-electronic products:** 2-year warranty.

Note: In case of any conflict between our warranty period policy and applicable laws and regulations of the country / region where the products are sold, the latter shall prevail.

This Warranty Does Not Cover:

- If users fail to adhere to the "Operating Instruction" or any "Warnings" stated in the user manual, resulting in a quality failure, it falls outside the scope of warranty coverage.
- The product identification or SN label is removed or defaced in any way.
- Product damage caused by problems not attributable to the quality of the products such as improper use of the products.
- Product damage caused by unauthorized modification, disassembly, repair and other acts.
- Product damage caused by fires, floods, lightning and other force majeure factors.

Warranty Mode:

- For the products within the scope of warranty, SmallRig will repair or replace them on the basis of specific failures; the repaired / replaced products / parts are entitled to the remaining part of the original warranty period.

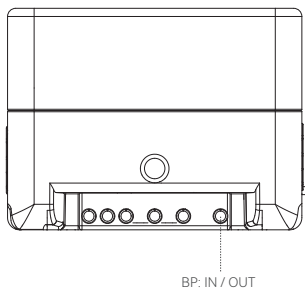
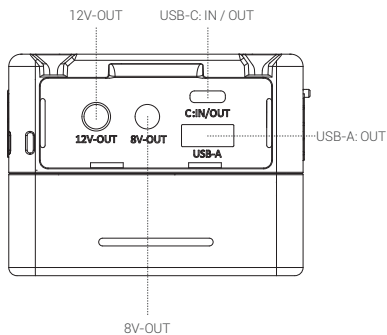
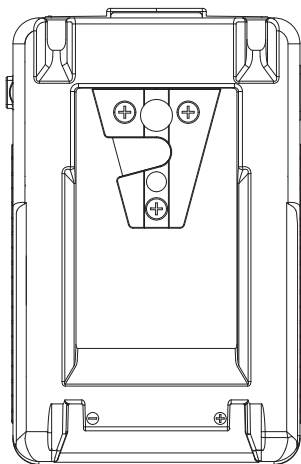
Contact Information:

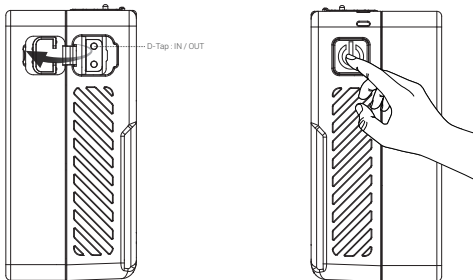
- You're advised to contact the online customer service personnel of corresponding shopping platform and submit a repair service application.
- You may also apply for repair service through SmallRig's service email.

Service Email: support@smallrig.com

Guarantee Card

ID No.	
Item Name	
Purchase Date	
User Name	
Mobile	
Address	
Receipt	





DE Anzeige von Tastenfunktionen

Klicken	Klicken zum Ausschalten vom Bildschirm, wenn der Bildschirm bei normaler Helligkeit ist
	Klicken zur Wiederherstellung der maximale Helligkeit nach der Verringerung der Helligkeit
	Klicken zum Einhalten von Bildschirm beim Herunterfahren oder Ausschalten
Doppelklicken	Doppelklick auf die Taste beim Laden und Entladen zum Umschalten der Anzeige von Spannung / Leistung.
3 Sekunden lang gedrückt halten	Halten Sie die Taste 3 Sekunden lang gedrückt, um die Entladung der USB-C-, USB-A- und DC-Anschlüsse zu erzwingen, und klicken Sie auf oder schließen Sie sie erneut an, um die Anschlüsse wiederherzustellen.

DE Produktparameter

Artikel	Spezifikation	
Material	Feuerfestes PC-Material	
Kapazitätsparameter	14,54 V 6800 mAh 98,872 Wh	
Nennleistung der Gesamtentladung	100 W	
Eingang	USB-C	65 W (Max)
	D-Tap / BP	6,8 A (Max)
Ausgang	USB-C	5 V = 3 A, 9 V = 3 A, 12 V = 3 A, 15 V = 3 A, 20 V = 3,25 A (Max)
	USB-A	5 V = 3 A, 9 V = 3 A, 12 V = 2,5 A (Max)
	BP / D-Tap	10 A (Max)
	8V-OUT	8 V = 3 A (Max)
	12V-OUT	12 V = 3 A (Max)
Unterstützungsprotokoll	USB-C	PD3.0 / QC2.0 / QC3.0 / PPS / DCP-1,5A / APPLE-2,4A
	USB-A	QC2.0 / QC3.0 / DCP-1,5A / APPLE-2,4A
Abschaltspannung der Entladung	11,2 V	
Batterietemperatur der Entladung	-15°C - 60°C / 5°F - 140°F	
Batterietemperatur der Aufladung	0°C - 45°C / 32°F - 113°F	
Optionale Lademethoden	BP-Schnittstelle Ladegerät, 16,8 V D-Tap Ladegerät, USB-C Ladegerät	
Produktgröße	112 × 72 × 53,8mm / 4,4 × 2,8 × 2,1in	
Nettogewicht	593 ± 10g / 21 ± 0,4oz	

Garantiebestimmungen

Bitte bewahren Sie Ihre Originalkaufbelege und die Garantiekarte auf, die Ihr Kaufdatum, die Produktseriennummer usw. enthalten. Diese Unterlagen werden für den Garantieservice benötigt.

Garantiebedingungen im After-Sales-Service:

SmallRig-Produkte erhalten ab dem Datum der Bestellung und Zahlung Garantieservice.

- **Elektronische Produkte (außer Batterien mit V-förmigem Anschluss):** 1 Jahr Garantie.
- **Batterien mit V-förmigem Anschluss:** 2 Jahre Garantie.
- **Nicht-elektronische Produkte:** 2 Jahre Garantie.

Hinweis: Sollten die geltenden Gesetze und Vorschriften des Verkaufslandes oder der Verkaufsregion im Widerspruch stehen, gelten die Gesetze und Vorschriften des Verkaufslandes oder der Verkaufsregion in Bezug auf die Garantiezeit.

Ungültigkeit der Garantie:

- Wenn der Benutzer gegen eine der „Wichtigen Hinweise“ in der Bedienungsanleitung oder im Benutzerhandbuch verstößt und dies zu einem Qualitätsausfall führt, fällt dies nicht unter die Garantie.
- Wenn die Produktseriennummer beschädigt oder nicht mehr erkennbar ist, fällt dies nicht unter die Garantie.
- Produktschäden, die durch unsachgemäße Verwendung und nicht durch Probleme mit der Produktqualität selbst verursacht wurden, fallen nicht unter die Garantie.
- Schäden, die durch nicht offiziell angewiesene eigenmächtige Umbauten, Demontagen oder Reparaturen verursacht wurden, fallen nicht unter die Garantie.
- Produktschäden, die durch höhere Gewalt wie Feuer, Überschwemmungen oder Blitzschlag verursacht wurden, fallen nicht unter die Garantie.

Reparaturmethode:

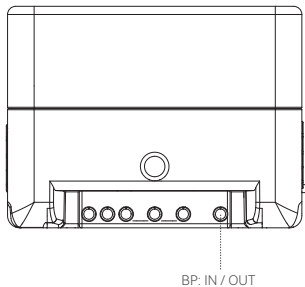
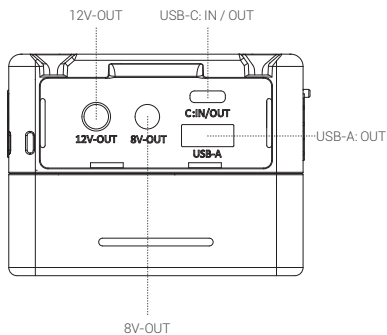
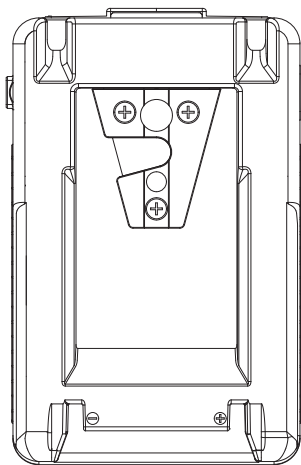
- Im Rahmen der Garantie wird SmallRig das Produkt je nach konkretem Defekt reparieren oder austauschen. Das reparierte Produkt / die reparierte Komponente behält die verbleibende Dauer der ursprünglichen Garantiezeit.

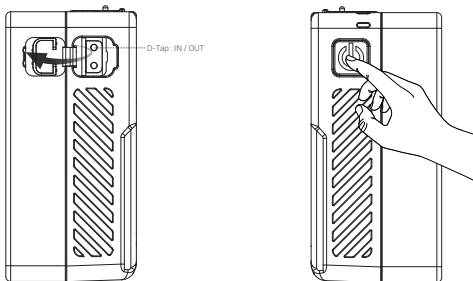
Kontaktinformationen:

- Es wird empfohlen, dass Sie sich zunächst an den Online-Kundenservice der entsprechenden Kaufplattform wenden, um einen Antrag auf Produktreparatur zu stellen.
- Sie können auch über die SmallRig Service-E-Mail-Adresse einen Reparaturservice beantragen.
Service-E-Mail: support@smallrig.com

Garantiekarte

ID-Nr.	
Artikelname	
Kaufdatum	
Benutzername	
Telefon	
Adresse	
Kaufbeleg	





FR Fonctions des boutons

Simple clic	Cliquez une fois pour éteindre l'écran lorsque la luminosité de l'écran est normale
	Cliquez une fois pour rétablir la luminosité maximale après une baisse de luminosité de l'écran
	Cliquez une fois pour allumer l'écran lorsqu'il est éteint ou désactivé
Double clic	Lors de la charge/décharge, double-cliquez sur le bouton pour basculer l'affichage de la tension/puissance.
Appui long pendant 3 secondes	Appuyez et maintenez enfoncé pendant 3 secondes pour forcer l'arrêt de l'USB-C, de l'USB-A, de la décharge du port DC, cliquez ou rebranchez pour restaurer les ports.

FR Paramètres du produit

Élément		Spécifications
Matériau		Matériau PC ignifugé
Paramètres de capacité		14,54 V 6800 mAh 98,872 Wh
Puissance de décharge totale nominale		100 W
Entrée	USB-C	65 W (Max)
	D-Tap / BP	6,8 A (Max)
Sortie	USB-C	5 V = 3 A, 9 V = 3 A, 12 V = 3 A, 15 V = 3 A, 20 V = 3,25 A (Max)
	USB-A	5 V = 3 A, 9 V = 3 A, 12 V = 2,5 A (Max)
	BP / D-Tap	10 A (Max)
	8V-OUT	8 V = 3 A (Max)
	12V-OUT	12 V = 3 A (Max)
Protocoles de support	USB-C	PD3.0 / QC2.0 / QC3.0 / PPS / DCP-1,5A / APPLE-2,4A
	USB-A	QC2.0 / QC3.0 / DCP-1,5A / APPLE-2,4A
Tension de coupure de la décharge		11,2 V
Température de décharge de la batterie		-15°C - 60°C / 5°F - 140°F
Température de charge de la batterie		0°C - 45°C / 32°F - 113°F
Méthode de chargement optionnelle		Chargeur à port BP, chargeur D-Tap de 16,8 V, chargeur USB-C
Taille du produit		112 × 72 × 53,8mm / 4,4 × 2,8 × 2,1in
Poids net du produit		593 ± 10g / 21 ± 0,4oz

Conditions de garantie

Veillez conserver votre preuve d'achat originale ainsi que la carte de garantie, incluant notamment la date d'achat et le numéro de série du produit. Ces informations devront être fournies lors de toute demande de service au titre de la garantie.

Conditions de garantie après-vente:

Les produits SmallRig bénéficient d'un service de garantie à compter de la date de paiement de la commande.

- **Produits électroniques (à l'exception des batteries à montage V)** : garantie d'un an.
- **Batteries à montage V** : garantie de deux ans.
- **Produits non électroniques**: garantie de deux ans.

Remarque: En cas de conflit avec les lois et réglementations applicables du pays ou de la région où le produit est vendu, les dispositions légales relatives à la durée de garantie dans ce pays ou cette région prévaudront.

Cas d'exclusion de garantie:

- Toute défaillance résultant du non-respect d'une quelconque instruction figurant dans les « remarques importantes » du guide d'utilisation ou du manuel de l'utilisateur n'est pas couverte par la garantie.
- Les produits dont l'étiquette portant le numéro de série a été arrachée ou est devenue illisible ne sont pas couverts par la garantie.
- Les dommages résultant d'une utilisation inappropriée ou de toute cause non liée à un défaut de qualité du produit lui-même ne sont pas couverts par la garantie.
- Les dommages causés par des modifications, démontages ou réparations effectués sans autorisation officielle ne sont pas couverts par la garantie.
- Les dommages causés par des cas de force majeure tels que incendie, inondation ou foudre ne sont pas couverts par la garantie.

Mode de réparation:

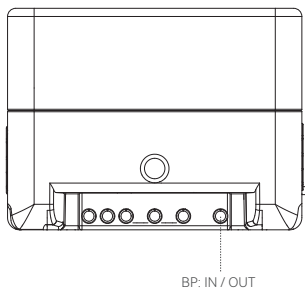
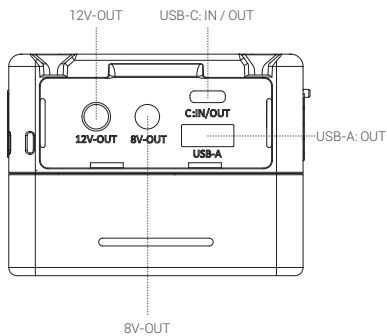
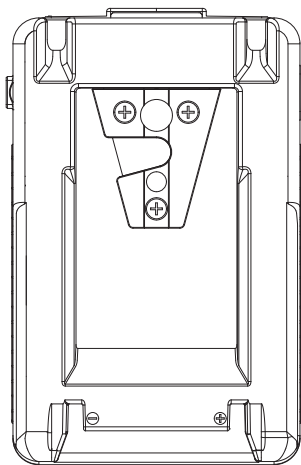
- Pour les produits couverts par la garantie, SmallRig procédera à la réparation ou au remplacement du produit en fonction de la nature du défaut. Le produit ou les pièces réparés bénéficient de la durée restante de la garantie initiale.

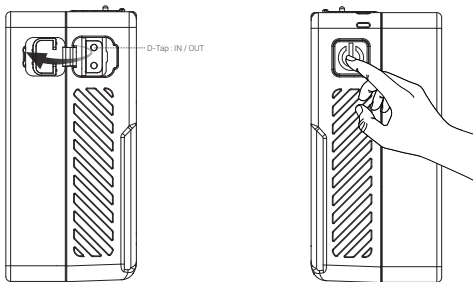
Nous contacter :

- Il est recommandé de contacter en priorité le service client en ligne de la plateforme sur laquelle l'achat a été effectué afin de soumettre une demande de réparation.
- Vous pouvez également demander un service de réparation via l'adresse électronique du service SmallRig.
Adresse électronique du service : support@smallrig.com

Carte de garantie

N° ID	
Nom de l'article	
Date d'achat	
Nom d'utilisateur	
Téléphone	
Adresse	
Reçu	





IT Visualizzazione della funzione del pulsante

Clic	Fare clic per spegnere lo schermo quando lo schermo ha la luminosità normale
	Dopo aver ridotto la luminosità dello schermo, fare clic su per ripristinare la luminosità massima
	Fare clic per accendere lo schermo quando è spento o spento
Doppio clic	Durante la carica e la scarica, fare doppio clic sul pulsante per passare dalla visualizzazione della tensione/della potenza.
Tenere premuto per 3 secondi	Tenere premuto per 3 secondi per forzare lo spegnimento delle porte USB-C, USB-A e DC, fare clic o ricollegare per ripristinare le porte.

IT Parametri del prodotto

Progetto		Specifica
Materiale		Materiale PC ignifugo
Parametri di capacità		14,54 V 6800 mAh 98,872 Wh
Potenza di scarica totale nominale		100 W
input	USB-C	65 W (Max)
	D-Tap / BP	6,8 A (Max)
Uscita	USB-C	5 V = 3 A, 9 V = 3 A, 12 V = 3 A, 15 V = 3 A, 20 V = 3,25 A (Max)
	USB-A	5 V = 3 A, 9 V = 3 A, 12 V = 2,5 A (Max)
	BP / D-Tap	10 A (Max)
	8V-OUT	8 V = 3 A (Max)
	12V-OUT	12 V = 3 A (Max)
accordo di sostegno	USB-C	PD3.0 / QC2.0 / QC3.0 / PPS / DCP-1,5A / APPLE-2,4A
	USB-A	QC2.0 / QC3.0 / DCP-1,5A / APPLE-2,4A
Tensione di interruzione di scarica		11,2 V
temperatura di scarica della batteria		-15°C - 60°C / 5°F - 140°F
Temperatura di ricarica della batteria		0°C - 45°C / 32°F - 113°F
Metodi di ricarica opzionali		Caricatore interfaccia BP, caricatore D-Tap da 16,8 V, caricatore USB-C
Taglia del prodotto		112 × 72 × 53,8mm / 4,4 × 2,8 × 2,1in
Peso del prodotto		593 ± 10g / 21 ± 0.4oz

Termini di garanzia

Si prega di conservare la ricevuta d'acquisto originale e la scheda di garanzia, inclusi la data di acquisto, il numero di serie del prodotto, ecc. Questi documenti sono necessari per usufruire del servizio di garanzia.

Termini di garanzia post-vendita:

I prodotti SmallRig sono coperti da garanzia a partire dalla data di pagamento dell'ordine.

• **Productos electrónicos (excepto baterías V-Mount):** 1 anno di garanzia.

• **Baterías V-Mount:** 2 anni di garanzia.

• **Productos no electrónicos:** 2 anni di garanzia.

Nota: In caso di leggi e regolamenti contrastanti applicabili nel paese o nella regione di vendita, prevarranno le leggi e i regolamenti del paese o della regione di vendita relativi al periodo di garanzia.

Avviso di annullamento della garanzia:

• I difetti di qualità causati dalla violazione da parte dell'utente di una qualsiasi delle "Note importanti" contenute nelle istruzioni per l'uso o nel manuale d'uso non sono coperti dalla garanzia.

• Il numero di serie del prodotto strappato o illeggibile non è coperto dalla garanzia.

• I danni al prodotto causati da un uso improprio o da altri problemi non correlati alla qualità del prodotto non sono coperti dalla garanzia.

• I danni causati da modifiche non autorizzate, smontaggio o riparazioni senza la supervisione di un tecnico qualificato non sono coperti dalla garanzia.

• I danni al prodotto causati da eventi di forza maggiore quali incendi, alluvioni o fulmini non sono coperti dalla garanzia.

Metodi di riparazione:

• Per gli articoli coperti da garanzia, SmallRig riparerà o sostituirà il prodotto in base al difetto specifico.

I prodotti / parti riparati godranno della durata residua del periodo di garanzia originale.

Informazioni di contatto:

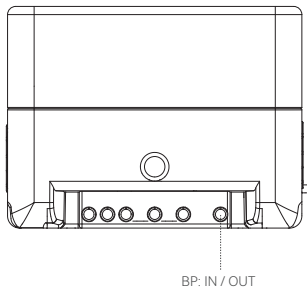
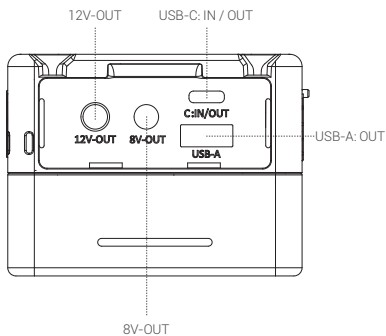
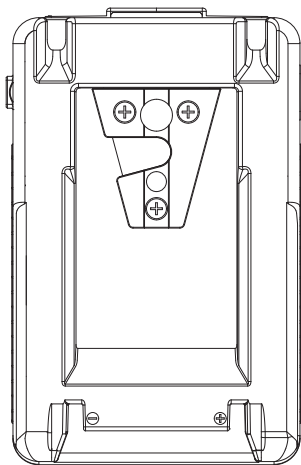
• Si consiglia di contattare il servizio clienti online sulla piattaforma in cui è stato acquistato il prodotto per inviare una richiesta di riparazione.

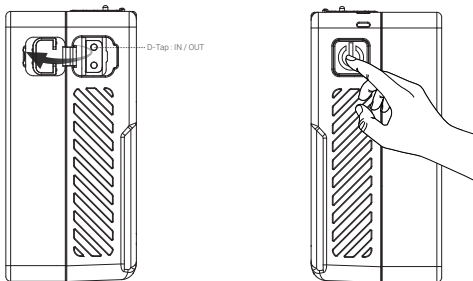
• È inoltre possibile richiedere il servizio di riparazione tramite l'indirizzo email del servizio clienti SmallRig.

Email del servizio clienti: support@smallrig.com

Certificato di garanzia

ID N.	
Nome articolo	
Data di acquisto	
Nome utente	
Telefono	
Indirizzo	
Ricevuta	





ES Visualización de las funciones de los botones

Simple clic	Haga clic para apagar la pantalla cuando ésta está a un brillo normal
	Después de reducir el brillo de la pantalla, haga clic para restaurar el brillo máximo
	Haga clic para encender la pantalla cuando esté apagada o desconectada
Doble clic	Haga doble clic en el botón para cambiar y mostrar el voltaje y la potencia durante la carga y descarga.
Mantenga presionado durante 3 segundos	Mantenga pulsado durante 3 segundos para forzar el apagado USB-C, USB-A, descarga de puerto DC, haga clic o vuelva a conectar para restaurar los puertos.

ES Parámetros del producto

Artículo		Especificación
Material		Material de PC ignífugo
Parámetros de capacidad		14,54 V 6800 mAh 98,872 Wh
Potencia nominal de descarga tota		100 W
Entrada:	USB-C	65 W (Max)
	D-Tap / BP	6,8 A (Max)
Salida	USB-C	5 V = 3 A, 9 V = 3 A, 12 V = 3 A, 15 V = 3 A, 20 V = 3,25 A (Max)
	USB-A	5 V = 3 A, 9 V = 3 A, 12 V = 2,5 A (Max)
	BP / D-Tap	10 A (Max)
	8V-OUT	8 V = 3 A (Max)
	12V-OUT	12 V = 3 A (Max)
Protocolos soportados	USB-C	PD3.0 / QC2.0 / QC3.0 / PPS / DCP-1,5A / APPLE-2,4A
	USB-A	QC2.0 / QC3.0 / DCP-1,5A / APPLE-2,4A
Voltaje de corte de descarga		11,2 V
Temperatura de descarga de la batería		-15°C - 60°C / 5°F - 140°F
Temperatura de carga de la batería		0°C - 45°C / 32°F - 113°F
Métodos de carga opcionales		Cargador de interfaz BP, cargador D-Tap de 16,8 V, cargador USB-C
Tamaño del producto		112 × 72 × 53,8mm / 4,4 × 2,8 × 2,1in
Peso neto del producto		593 ± 10g / 21 ± 0,4oz

Condiciones de garantía

Conserve el comprobante de compra original y la tarjeta de garantía, que incluyan la fecha de compra, el número de serie del producto y demás información correspondiente. Estos documentos deberán presentarse para solicitar el servicio de garantía.

Condiciones del servicio de garantía:

Los productos SmallRig cuentan con servicio de garantía a partir de la fecha de pago del pedido.

- **Productos electrónicos (excepto baterías V-Mount):** 1 año de garantía.
- **Baterías V-Mount:** 2 años de garantía.
- **Productos no electrónicos:** 2 años de garantía.

Nota: En caso de conflicto con las leyes o normativas aplicables del país o región donde se realice la venta, prevalecerán las disposiciones legales vigentes sobre el periodo de garantía de dicho país o región.

Exclusiones de la garantía:

- La garantía no cubrirá fallos derivados del incumplimiento de cualquiera de las indicaciones de uso o de las "Advertencias importantes" contenidas en el manual de usuario.
- La garantía no será válida si la etiqueta con el número de serie del producto ha sido retirada, dañada o resulta ilegible.
- La garantía no cubre daños ocasionados por un uso indebido u otras causas que no estén relacionadas con defectos de fabricación del producto.
- La garantía no cubre daños causados por modificaciones, desmontaje o reparaciones no autorizadas oficialmente.
- La garantía no cubre daños causados por fuerza mayor, tales como incendios, inundaciones o rayos.

Método de reparación:

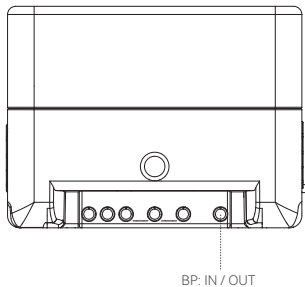
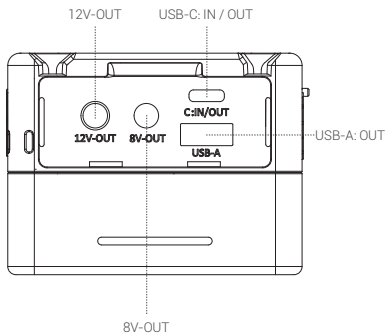
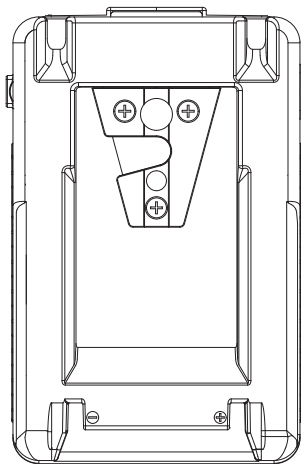
- En caso de que el producto esté dentro del alcance de la garantía, SmallRig reparará o sustituirá el producto según la naturaleza específica de la avería. El producto o componente reparado seguirá disfrutando del periodo restante de la garantía original.

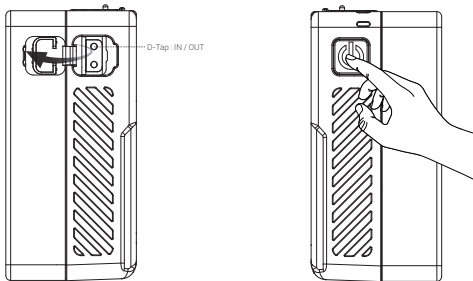
Información de contacto:

- Se recomienda contactar primero con el servicio de atención al cliente en línea de la plataforma donde realizó la compra para solicitar la reparación del producto.
- También puede solicitar el servicio de reparación a través del correo electrónico de atención de SmallRig. Correo electrónico de servicio: support@smallrig.com

Tarjeta de garantía

ID N.º	
Nombre del artículo	
Fecha de compra	
Nombre de usuario	
Teléfono	
Dirección	
Recibo	





PT Demonstração das funções dos botões

Clique	Quando a tela estiver com a luminosidade normal, clique uma vez para desligá-la
	Após redução da luminosidade da tela, clique uma vez para restaurar à máxima
	Ao desligar ou desativar a tela, clique uma vez para ligar a tela
Clique duas vezes	Ao carregar e descarga, clique o botão duas vezes para alterar a exibir voltagem / potência.
Pressione por 3 segundos	Prima sem soltar durante 3 segundos para forçar o encerramento das portas USB-C, USB-A e DC, clique ou volte a ligar para restaurar as portas.

PT Especificações do Produto

Item	Especificação	
Material	Material de PC retardante de chamas	
Parâmetros de capacidade	14,54 V 6800 mAh 98,872 Wh	
Potência total de descarga nominal	100 W	
Entrada	USB-C	65 W (Max)
	D-Tap / BP	6,8 A (Max)
Saída	USB-C	5 V = 3 A, 9 V = 3 A, 12 V = 3 A, 15 V = 3 A, 20 V = 3,25 A (Max)
	USB-A	5 V = 3 A, 9 V = 3 A, 12 V = 2,5 A (Max)
	BP / D-Tap	10 A (Max)
	8V-OUT	8 V = 3 A (Max)
	12V-OUT	12 V = 3 A (Max)
Protocolo de Suporte	USB-C	PD3.0 / QC2.0 / QC3.0 / PPS / DCP-1,5A / APPLE-2,4A
	USB-A	QC2.0 / QC3.0 / DCP-1,5A / APPLE-2,4A
Voltagem de corte de descarga	11,2 V	
Temperatura de descarga da bateria	-15°C - 60°C / 5°F - 140°F	
Temperatura de carga da bateria	0°C - 45°C / 32°F - 113°F	
Métodos opcionais de carregamento	Carregador via porta BP, carregador via D-Tap 16,8 V, carregador via USB-C	
Dimensões do produto	112 × 72 × 53,8mm / 4,4 × 2,8 × 2,1in	
Peso líquido	593 ± 10g / 21 ± 0,4oz	

Termos de garantia

Guarde o comprovativo de compra original e o cartão de garantia, incluindo a data de compra, o número de série do produto, entre outros dados. Estes documentos serão exigidos para o serviço de garantia.

Termos de garantia pós-venda:

Os produtos SmallRig beneficiam do serviço de garantia a partir da data de pagamento da encomenda.

- **Produtos eletrónicos (exceto baterias de montagem em V):** 1 ano de garantia.
- **Baterias de montagem em V:** 2 anos de garantia.
- **Produtos não eletrónicos:** 2 anos de garantia.

Nota: Em caso de conflito com as leis e regulamentos aplicáveis do país ou da região de venda, prevalecem as disposições legais e regulamentares locais relativas ao período de garantia.

Situações de exclusão da garantia:

- Falhas de qualidade causadas pelo incumprimento de qualquer uma das "Informações importantes" constantes das instruções de utilização ou do manual do utilizador, não estão abrangidas pela garantia.
- Produtos cujo número de série tenha sido removido ou esteja ilegível não estão abrangidos pela garantia.
- Danos no produto causados por utilização indevida ou por outros motivos que não decorram da qualidade do próprio produto não estão abrangidos pela garantia.
- Danos causados por modificação, desmontagem ou reparação não autorizadas não estão abrangidos pela garantia.
- Danos no produto causados por força maior, incluindo incêndio, inundação ou queda de raio, não estão abrangidos pela garantia.

Modalidades de reparação:

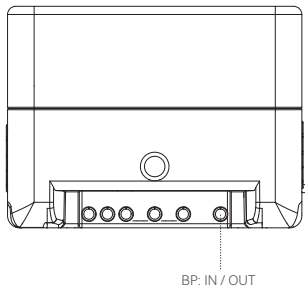
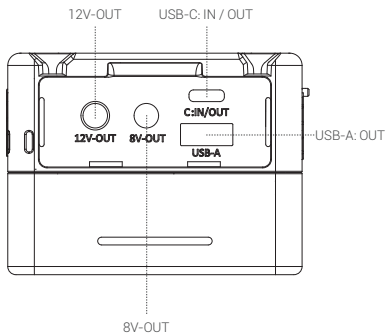
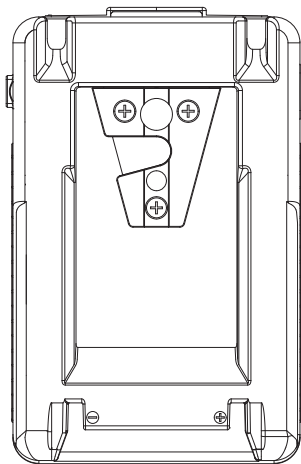
- Para os produtos abrangidos pela garantia, a SmallRig procederá à reparação ou substituição consoante a avaria específica do produto. Os produtos/componentes reparados beneficiam do período restante da garantia original.

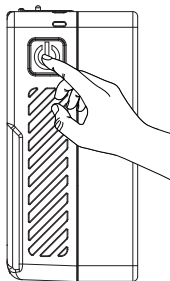
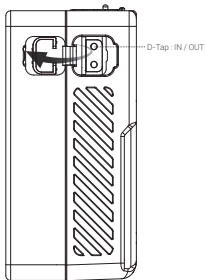
Contactos:

- Recomendamos que contacte primeiro o serviço de apoio ao cliente online da respetiva plataforma de compra para solicitar a reparação do produto.
- Também pode solicitar o serviço de reparação através do e-mail de assistência da SmallRig.
E-mail de assistência: support@smallrig.com

Cartão de garantia

ID N.º	
Nome do item	
Data da compra	
Nome do usuário	
Telefone	
Endereço	
Recibo	





NL Demonstratie van knopfuncties

Een enkele klik	Een enkele klik om het scherm uit te schakelen wanneer het scherm op normale helderheid staat
	Een enkele klik om de maximale helderheid te herstellen nadat het scherm gedimd is
	Een enkele klik om het scherm in te schakelen wanneer het apparaat is uitgeschakeld of het scherm is uitgeschakeld.
Dubbelklik	Dubbelklik tijdens het opladen of ontladen op de knop om te schakelen en het voltage / vermogen weer te geven.
Lang indrukken gedurende 3 seconden	3 seconden ingedrukt houden om USB-C, USB-A, DC-poortontlading te forceren, klikken of opnieuw aansluiten om de poorten te herstellen.

NL Productparameters

Item	Specificaties	
Materiaal	Vuurvast PC-materiaal	
Capaciteitsparameters	14,54 V 6800 mAh 98,872 Wh	
Totaal Nominaal Ontlaadvermogen	100 W	
Invoer	USB-C	65 W (Max)
	D-Tap / BP	6,8 A (Max)
Uitvoer	USB-C	5 V = 3 A, 9 V = 3 A, 12 V = 3 A, 15 V = 3 A, 20 V = 3,25 A (Max)
	USB-A	5 V = 3 A, 9 V = 3 A, 12 V = 2,5 A (Max)
	BP / D-Tap	10 A (Max)
	8V-OUT	8 V = 3 A (Max)
	12V-OUT	12 V = 3 A (Max)
Ondersteunde protocollen	USB-C	PD3.0 / QC2.0 / QC3.0 / PPS / DCP-1,5A / APPLE-2,4A
	USB-A	QC2.0 / QC3.0 / DCP-1,5A / APPLE-2,4A
Cut-off ontladingspanning	11,2 V	
Ontladingstemperatuur van de batterij	-15°C - 60°C / 5°F - 140°F	
Opladtemperatuur van de batterij	0°C - 45°C / 32°F - 113°F	
Optionele Opladmethode	BP-interfacelader, 16,8 V D-Tap-lader, USB-C-lader	
Productafmetingen	112 × 72 × 53,8mm / 4,4 × 2,8 × 2,1in	
Nettogewicht van het product	593 ± 10g / 21 ± 0,4oz	

Service & Garantie

Bewaar uw originele aankoopbon en garantiekaart. Zorg ervoor dat de dealer beschikt over met aankoopdatum en het serienummer van het product er op vermeld. Deze zijn vereist voor garantieservice.

Garantievoorwaarden Na Aankoop:

Voor SmallRig-producten geldt garantie vanaf de datum van betaling.

- **Elektronische producten (met uitzondering van V-mount accu's):** 1 jaar garantie.
- **V-mount accu:** 2 jaar garantie.
- **Niet-elektronische producten:** 2 jaar garantie.

Opmerking: In geval van een conflict tussen ons garantiebeleid en de toepasselijke wet- en regelgeving van het land/de regio waar de producten worden verkocht, prevaleert de laatstgenoemde.

Deze Garantie Dekt Niet:

- Indien gebruikers zich niet houden aan de "Gebruiksaanwijzing" of de "Waarschuwingen" die vermeld zijn Als dit in de gebruikershandleiding staat en resulteert in een kwaliteitsfout, valt dit buiten het toepassingsgebied van garantiedekking.
- Het productidentificatie- of SN-label is verwijderd of op enigerlei wijze beschadigd.
- Productschade veroorzaakt door problemen die niet aan de kwaliteit van het product te wijten zijn, zoals oneigenlijk gebruik van het product.
- Productschade veroorzaakt door ongeoorloofde wijziging, demontage, reparatie en andere handelingen.
- Productschade veroorzaakt door brand, overstromingen, bliksem en andere overmachtssituaties.

Garantiemodus:

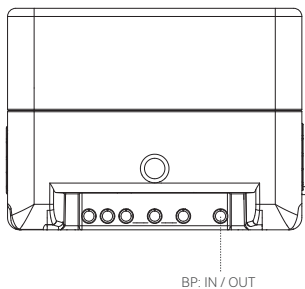
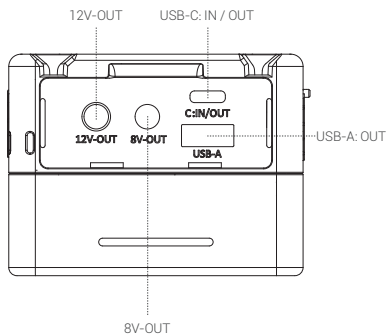
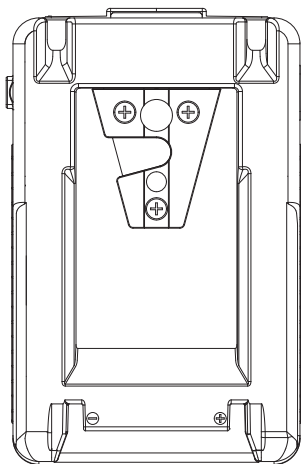
- Voor producten die onder de garantie vallen, zal SmallRig deze repareren of vervangen. Op basis van specifieke defecten hebben de gerepareerde/vervangen producten/onderdelen recht op het resterende deel van de oorspronkelijke garantieperiode.

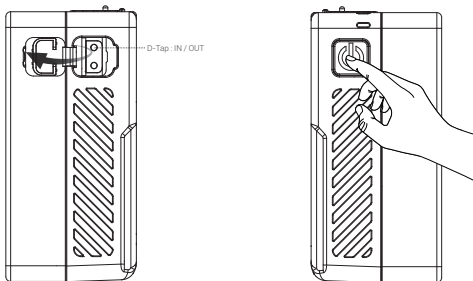
Contactinformatie:

- U wordt geadviseerd contact op te nemen met de online klantenservice van het betreffende winkelplatform en een reparatieaanvraag in te dienen.
- U kunt ook een reparatieaanvraag indienen via het service e-mailadres van SmallRig.
Service-E-mail: support@smallrig.com

Garantiekaart

ID Nr.	
Artikelnaam	
Aankoopdatum	
Gebruikersnaam	
Telefoon	
Adres	
Bon	





SE Demonstration av knappfunktioner

Ett enda klick	Ett klick för att stänga av displayen när skärmen har normal ljusstyrka
	Ett klick för att återställa maximal ljusstyrka efter att skärmen har dämpats
	Enkelklicka för att slå på skärmen när enheten är avstängd eller skärmen är avstängd.
Dubbelklicka	Vid laddning eller urladdning dubbelklickar du på knappen för att växla och visa spänning / effekt.
Tryck länge i 3 sekunder	Tryck och håll in i 3 sekunder för att tvinga fram avstängning av USB-C, USB-A, DC-porturladdning, klicka eller återanslut för att återställa portarna.

SE Produkt Parametrar

Artikel	Specifikation	
Material	Brandsäkert PC-material	
Kapacitetsparametrar	14,54 V 6800 mAh 98,872 Wh	
Nominell total urladdningseffekt	100 W	
Ingång	USB-C	65 W (Max)
	D-Tap / BP	6,8 A (Max)
Utgång	USB-C	5 V = 3 A, 9 V = 3 A, 12 V = 3 A, 15 V = 3 A, 20 V = 3,25 A (Max)
	USB-A	5 V = 3 A, 9 V = 3 A, 12 V = 2,5 A (Max)
	BP / D-Tap	10 A (Max)
	8V-OUT	8 V = 3 A (Max)
	12V-OUT	12 V = 3 A (Max)
Stödda protokoll	USB-C	PD3.0 / QC2.0 / QC3.0 / PPS / DCP-1,5A / APPLE-2,4A
	USB-A	QC2.0 / QC3.0 / DCP-1,5A / APPLE-2,4A
Avstängningsspänning för urladdning	11,2 V	
Temperatur vid urladdning av batteriet	-15°C - 60°C / 5°F - 140°F	
Temperatur vid laddning av batteriet	0°C - 45°C / 32°F - 113°F	
Valfria laddningsmetoder	Laddare med BP-gränssnitt, 16,8 V D-Tap laddare, USB-C-laddare	
Produktens mått	112 × 72 × 53,8mm / 4,4 × 2,8 × 2,1in	
Nettovikt för produkten	593 ± 10g / 21 ± 0.4oz	

Service och garanti

Spara ditt originalkvitto och garantikort. Se till att återförsäljaren har antecknat inköpsdatum och produktens serienummer på dem. Dessa uppgifter krävs för garantiservice.

📄 Garantivillkor efter köp:

SmallRig-produkter omfattas av garantiservice från och med betalningsdatumet.

- **Elektroniska produkter (utom V-mount-batterier):** 1 års garanti.
- **V-mount-batteri:** 2 års garanti.
- **Icke-elektroniska produkter:** 2 års garanti.

Obs: I händelse av konflikt mellan vår policy för garantiperiod och tillämpliga lagar och förordningar i det land/den region där produkterna säljs, ska de senare ha företräde.

📄 Denna garanti täcker inte:

- Om användaren inte följer "Användarinstruktionerna" eller någon av de "Varningar" som anges i användarmanual, vilket resulterar i ett kvalitetsfel, faller detta utanför garantins omfattning.
- Produktidentifieringen eller serienumeretiketten har tagits bort eller skadats på något sätt.
- Produktskador orsakade av problem som inte kan hänföras till produktens kvalitet, såsom felaktig användning av produkterna.
- Produktskador orsakade av obehörig modifiering, demontering, reparation och andra åtgärder.
- Produktskador orsakade av brand, översvämning, blixtnedslag och andra force majeure-faktorer.

📄 Garantivillkor :

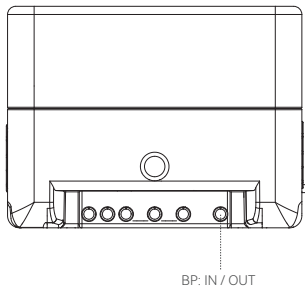
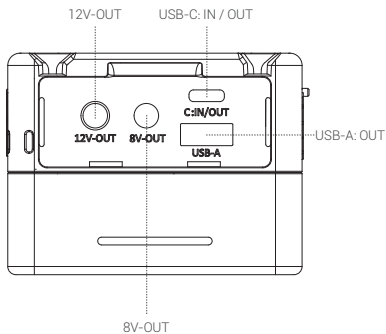
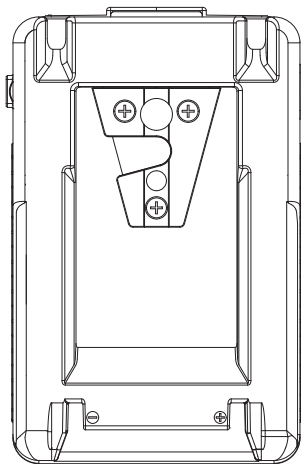
- För produkter som omfattas av garantin kommer SmallRig att reparera eller byta ut dem utifrån specifika fel; de reparerade/utbytta produkterna/delarna omfattas av den återstående delen av den ursprungliga garantiperioden.

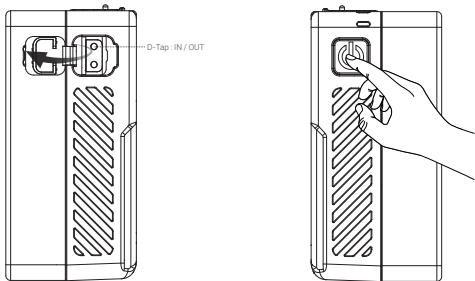
📄 Kontaktinformation:

- Vi rekommenderar att du kontaktar kundtjänstpersonalen online på motsvarande handelsplattform och lämnar in en ansökan om reparationstjänst.
- Du kan också ansöka om reparationstjänst via SmallRigs service-e-post.
Service-e-post: support@smallrig.com

Garantikort

ID Nr.	
Artikelnamn	
Köpdatum	
Användarnamn	
Telefon	
Adress	
Kvitto	





KR 버튼 기능 디스플레이

클릭	화면이 정상 밝기일 때 화면을 끄려면 클릭합니다
	화면 밝기를 낮춘 후 버튼을 클릭하면 화면이 최대 밝기로 돌아옵니다
	화면이 종료되거나 꺼질 때 클릭하여 화면을 켭니다
더블 클릭	충전/방전 시 버튼을 더블 클릭하면 전압/전력 표시가 전환됩니다.
3초 길게 누르기	USB-C, USB-A 및 DC 포트를 강제로 종료하여 방전하거나 클릭 또는 다시 연결하여 포트를 복원합니다

KR 규격 사양

프로젝트		규격
재질		방화 PC 재질
용량		14.54V 6800mAh 98.872Wh
정격 방전 충전력		100 W
입력	USB-C	65 W (Max)
	D-Tap / BP	6.8 A (Max)
출력	USB-C	5 V = 3 A, 9 V = 3 A, 12 V = 3 A, 15 V = 3 A, 20 V = 3.25 A (Max)
	USB-A	5 V = 3 A, 9 V = 3 A, 12 V = 2.5 A (Max)
	BP / D-Tap	10 A (Max)
	8V-OUT	8 V = 3 A (Max)
	12V-OUT	12 V = 3 A (Max)
지원 계약	USB-C	PD3.0 / QC2.0 / QC3.0 / PPS / DCP-1.5A / APPLE-2.4A
	USB-A	QC2.0 / QC3.0 / DCP-1.5A / APPLE-2.4A
방전 차단 전압		11.2 V
배터리 방전 온도		-15°C ~ 60°C / 5°F ~ 140°F
배터리 충전 온도		0°C ~ 45°C / 32°F ~ 113°F
선택 가능한 충전 방식		BP-interfacelader, 16.8 V D-Tap-lader, USB-C-lader
제품 사이즈		112 × 72 × 53.8mm / 4.4 × 2.8 × 2.1in
제품 순중량		593 ± 10g / 21 ± 0.4oz

보증 약관

제품 보증 서비스를 받기 위해서는 구매 영수증 원본과 보증서를 반드시 보관해 주시기 바랍니다. 또한 구매 일자, 제품 시리얼 번호 등의 정보가 포함되어 있어야 하며, 보증 서비스 신청 시 해당 자료의 제시가 필요합니다.

☞ A/S 품질보증 약관:

SmallRig 제품은 주문 결제일 기준으로 다음과 같은 품질 보증 서비스를 제공합니다.

- 전자 제품(V 포트 배터리): 1년 품질 보증.
- V 포트 배터리: 2년 품질 보증.
- 비전자 제품: 2년 품질 보증.

유의 사항: 단, 제품이 판매된 국가 또는 지역의 관련 법률 및 규정과 상충되는 경우, 해당 국가 또는 지역의 관련 보증 기간 규정을 우선 적용합니다.

☞ 품질보증 무효 설명:

- 사용자 설명서 또는 조작 안내의 '중요 안내 사항'을 준수하지 않아 발생한 제품 고장.
- 제품 시리얼 번호 라벨이 훼손되었거나 식별이 불가능한 경우.
- 부적절한 사용 등 제품 자체의 결함이 아닌 사유로 발생한 손상.
- 공식 안내 없이 임의로 개조, 분해 또는 수리하여 발생한 손상.
- 공식 안내 없이 임의로 개조, 분해 또는 수리하여 발생한 손상.

☞ 서비스 제공 방식:

• 보증 기간 내 정상적인 사용 중 발생한 제품 결함의 경우, SmallRig은 제품 상태 및 고장 유형에 따라 수리 또는 교환 서비스를 제공합니다. 수리 또는 교체된 제품 및 부품의 보증 기간은 기존 제품의 남은 보증 기간을 적용합니다.

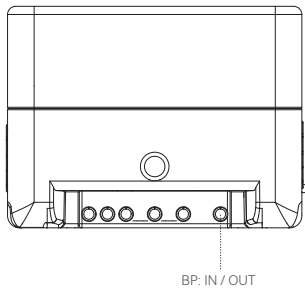
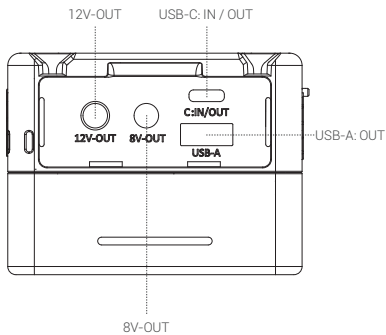
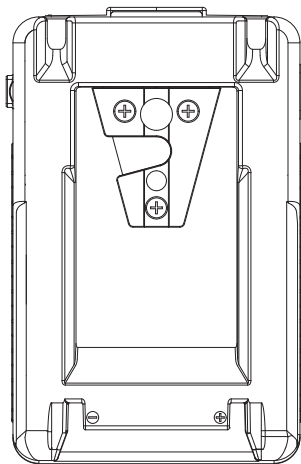
☞ 고객 지원:

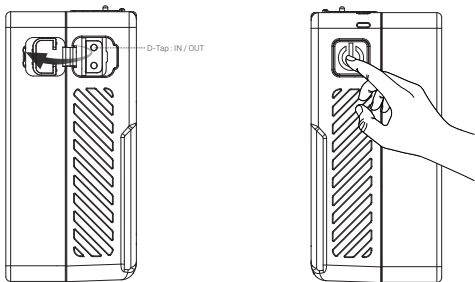
- 제품 수리를 신청하실 경우, 제품을 구매하신 플랫폼의 온라인 고객센터를 우선 이용해 주시기 바랍니다.
- 또는 아래 SmallRig 서비스 이메일을 통해 수리 서비스를 신청하실 수 있습니다.

서비스 이메일: support@smallrig.com

보증서

ID 번호	
품목명	
구매일자	
사용자 이름	
전화번호	
주소	
영수증	





JP ボタン機能一覧

1回短押し	画面が通常の明るさの状態では1回短押しすると、ディスプレイがオフになります
	画面が暗くなった後に1回短押しすると、最大明るさに戻ります
	デバイスの電源がオフまたはディスプレイがオフの状態では1回短押しすると、画面がオンになります
2回短押し	充電中または放電中に2回短押しすると、電圧/電力の表示が切り替わります
3秒間長押し	3秒間長押しすると、USB-C、USB-A、DCポート放電が強制停止されます。ポートを復元するには、短押しするかプラグを再挿入してください

JP 仕様

項目	仕様	
材質	難燃性PC素材	
容量パラメータ	14.54V 6800mAh 98.872Wh	
定格総放電電力	100 W	
入力	USB-C	65 W (Max)
	D-Tap / BP	6.8 A (Max)
出力	USB-C	5 V = 3 A, 9 V = 3 A, 12 V = 3 A, 15 V = 3 A, 20 V = 3.25 A (Max)
	USB-A	5 V = 3 A, 9 V = 3 A, 12 V = 2.5 A (Max)
	BP / D-Tap	10 A (Max)
	8V 出力	8 V = 3 A (Max)
	12V 出力	12 V = 3 A (Max)
対応プロトコル	USB-C	PD3.0 / QC2.0 / QC3.0 / PPS / DCP-1.5A / APPLE-2.4A
	USB-A	QC2.0 / QC3.0 / DCP-1.5A / APPLE-2.4A
放電終止電圧	11.2 V	
バッテリー放電温度	-15°C ~ 60°C / 5°F ~ 140°F	
バッテリー充電温度	0°C ~ 45°C / 32°F ~ 113°F	
オプション充電方式	BPインターフェース充電器、16.8 V D-Tap充電器、USB-C充電器	
製品寸法	112 × 72 × 53.8mm / 4.4 × 2.8 × 2.1in	
製品正味重量	593 ± 10g / 21 ± 0.4oz	

保証条件

購入日や製品のシリアル番号などが記載された、購入時の領収書および保証書を大切に保管してください。
保証サービスをご利用の際には、これらの資料のご提示が必要です。

☑️ アフターサービス保証条件:

SmallRig製品は、ご注文・お支払い完了日より保証サービスをご利用いただけます。

- **電子製品**（Vマウントバッテリーを除く）：保証期間1年。
- **Vマウントバッテリー**：保証期間2年。
- **電子製品以外**：保証期間2年。

注： 販売国または地域の適用される法令と本条件が矛盾する場合は、該当する国または地域の保証期間に関する法令が優先します。

☑️ 保証対象外について:

- 取扱説明書またはユーザーマニュアルの「重要事項」のいずれかに違反したことにより生じた不具合は、保証対象外となります。
- 製品のシリアル番号の表示が剥がされている、または判読できない場合は、保証対象外となります。
- 製品の不適切な使用など、製品自体の品質問題以外の原因による損傷は、保証対象外となります。
- 公式の指示に従わない無断改造、分解、修理などの行為によって生じた損傷は、保証対象外となります。
- 火災、水害、落雷などの不可抗力により生じた製品の損傷は、保証対象外となります。

☑️ 修理対応方法:

- 保証対象となる故障の場合、SmallRigは製品の具体的な不具合に応じて修理または交換を行います。
修理後の製品 / 部品は、元の保証期間の残り期間が適用されます。

☑️ 連絡先:

- ずば、該当製品をご購入された販売プラットフォームのオンラインカスタマーサービスにご連絡いただき、修理申請を行ってください。
- また、SmallRigのお問い合わせメールアドレスより修理サービスをお申し込みいただけます。
お問い合わせメールアドレス：support@smallrig.com

保証書

ID番号	
商品名	
購入日	
ユーザー名	
電話番号	
住所	
領収書	

Manufacturer Email: support@smallrig.com

Manufacturer: Shenzhen Leqi Innovation Co., Ltd.

Add: Rooms 101, 701, 901, Building 4, Gonglianfuji Innovation Park, No. 58, Ping'an Road, Dafu Community, Guanlan Street, Longhua District, Shenzhen, Guangdong, China.

Consignor: Shenzhen LC Co., Ltd.

Add: Room 201, Building 4, Gonglianfuji Innovation Park, No. 58, Ping'an Road, Dafu Community, Guanlan Street, Longhua District, Shenzhen, Guangdong, China.

制造商: 深圳市乐其创新股份有限公司

地 址: 中国广东省深圳市龙华区观澜街道大富社区平安路58号共联富基创新园4栋101、701、901

委托商: 深圳市乐长科技有限公司

地 址: 中国广东省深圳市龙华区观澜街道大富社区平安路58号共联富基创新园4栋201



WE ARE HERE FOR YOU
服务与支持



ETICHETTATURA AMBIENTALE
ENVIRONMENTAL LABELING

执行标准: GB 31241-2022, GB4943.1-2022

LQ-B302-18

EC REP GAVIMOSA CONSULTORIA, SOCIEDAD
LIMITADA, CASTELLANA 9144, 28046 Madrid,
compliance.gavimosa@outlook.com

UK REP Sea&Mew Accounting Ltd,
Electric Avenue Vision 25, London,
Enfield EN3 7GD, info@seamew.net

The product has been covered by the liability insurance of PICC Property and Casualty Co., Ltd.



Séparez les éléments avant de trier



Li-Ion



인증번호: XU103204-24010
A / S: 0232730818



Points de collecte sur www.quefairedemesdechets.fr
Privilégiez la réparation ou le don de votre appareil!



Made in China

SmallRig Japan株式会社